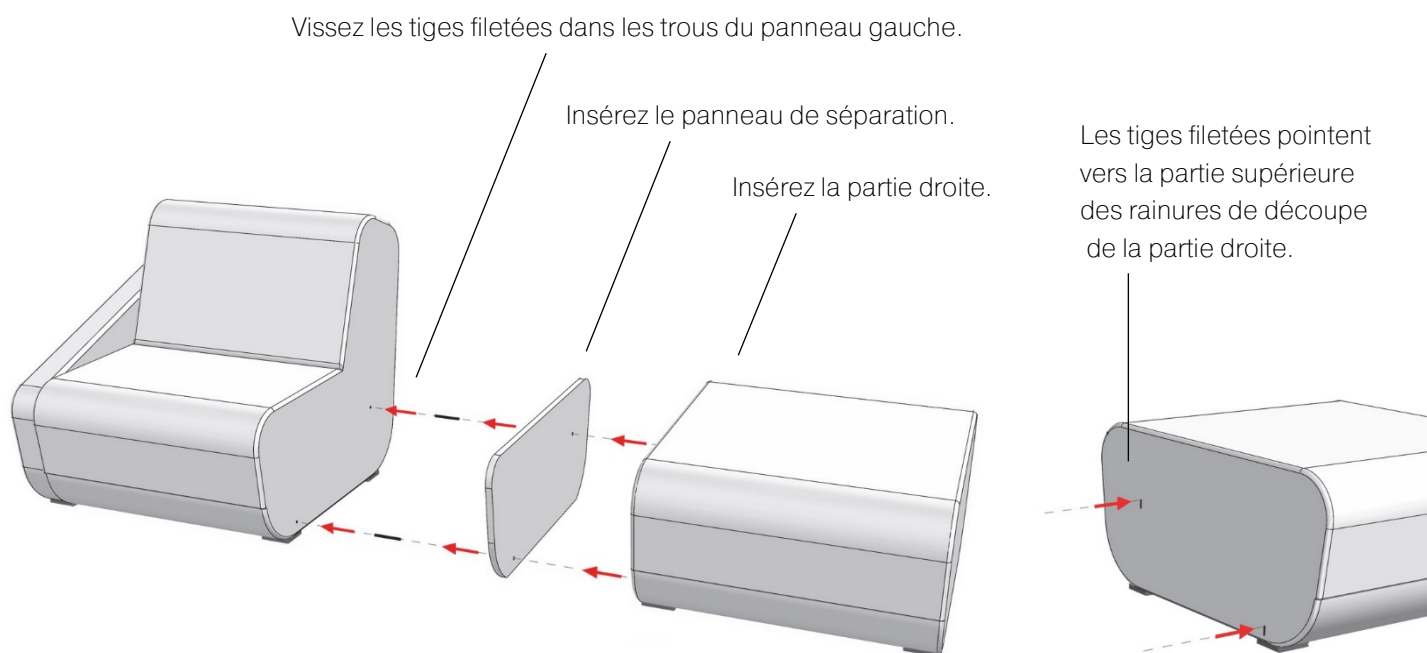


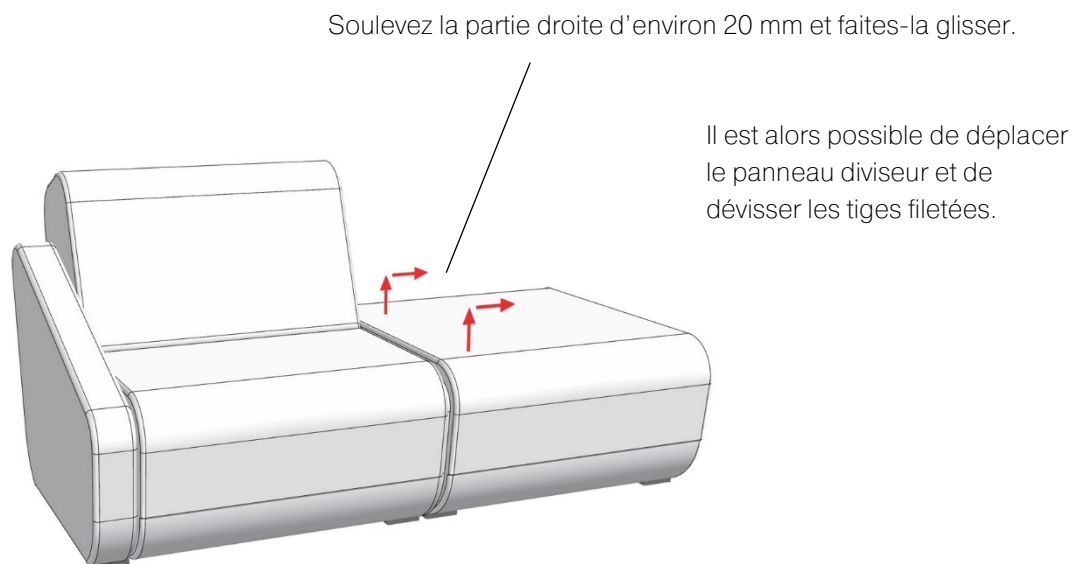
Open Port – instructions de montage

Assemblage des pièces se fait de gauche à droite :



Open Port – instructions de démontage

Les pièces sont démontées de droite à gauche :



LD Seating

Utilisation de la chaise

Cette chaise ne doit être utilisée qu'avec le soin nécessaires pour son utilisation. Assurez-vous que les différentes parties de la chaise ne heurtent pas le meuble, à la fois en position assise et pendant tout autre mouvement de la chaise.

Ils pourraient être endommagés. L'utilisation de cette chaise à d'autres fins (assise sur le dossier, etc.) est très dangereuse et peut provoquer des blessures.

Entretien et nettoyage

Pour le nettoyage et l'entretien de routine, passez l'aspirateur régulièrement sur les tissus d'ameublement.

Si nécessaire, nettoyez avec un agent doux CLEANEE (produit écologique et certifié pour le nettoyage des housses de chaises et de canapés).

Nettoyez les pièces en plastique uniquement avec des détergents doux. N'utilisez pas de nettoyeurs chimiques agressifs.

Réparations de service

Toutes les réparations associées au remplacement des composants doivent toujours être effectuées par un travailleur qualifié !