

Idseating.com



A close-up photograph of the backrest mechanism of an office chair, showing the horizontal slats and the adjustment lever. The image is partially visible on the left side of the page.

**LD
Seating**

Office chairs

222/223 – mechanism

**Make
a good
move**

FR

Félicitations! Vous êtes assis sur le produit de qualité issu de la fabrication de la société LD Seating. Cependant, gardez à l'esprit qu'une mauvaise utilisation de la chaise peut causer des problèmes. Par conséquent, utilisez nos conseils pour l'assise correcte et l'utilisation de toutes les fonctions de votre chaise. De cette manière, vous apportez une contribution significative à la prévention des problèmes d'assise.

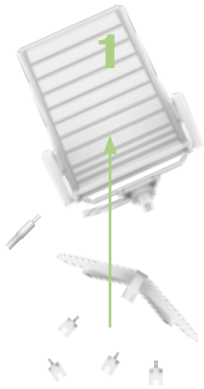
EN

Congratulations! You are sitting on a high quality product from the LD Seating production. Please keep in mind that improper use of the chair can cause problems. Therefore, use our tips for proper seating and enjoy all the benefits of your chair. In this way, you can contribute significantly to preventing problems associated with sitting.

DE

Herzlichen Glückwunsch! Sie sitzen auf einem Qualitätsprodukt des Produzenten LD Seating. Beachten Sie bitte alle unsere Anweisungen, um den Stuhl richtig einzustellen, Ihren Sitzkomfort zu erhöhen und Probleme beim Sitzen zu vermeiden.

Montage



Assembly



Montage



FR

Montage

1. Retirez les pièces de la boîte.
2. Placez les roues sur la croix.
3. Placez la croix avec les roues sur le sol et insérez le piston dans la croix.
4. Installez le couvercle de piston en plastique (si inclus)
5. Placez le kit de siège sur le piston.

Consignes de sécurité!

N'exposez pas le piston à gaz à la chaleur et ne le démontez pas.

EN

Assembly

1. Remove the parts from the box.
2. Attach the castors on the cross.
3. Place the cross wheels down on the floor and insert the piston into the cross.
4. Place the seat assembly on the piston.

Safety instructions!

Do not expose the gas piston to heat or disassemble it.

DE

Montage

1. Entfernen Sie die Teile aus der Box.
2. Setzen Sie die Rollen auf das Fußkreuz.
3. Legen Sie das Fußkreuz auf den Boden und setzen Sie die Gasfeder quer ein.
4. Setzen Sie die Sitzbaugruppe auf die Gasfeder.

Sicherheitshinweise!

Setzen Sie die Gasfeder keiner Hitze aus und demontieren Sie diese nicht.

(FR)

Bonne posture et utilisation correcte de la chaise

Une assise correcte et dynamique a un effet positif sur la créativité, la productivité, la motivation et la santé. Elle empêche le chargement unilatéral et active et maintient constamment les processus naturels du corps. Même la chaise excellente peut offrir des avantages complets uniquement si elle est correctement ajustée et utilisée.

1. Utilisez toute la profondeur de la surface d'assise.
2. Réglez la hauteur d'assise correcte. Toute la surface des pieds doit reposer légèrement sur le sol, les cuisses et les mollets doivent être à environ 90°.
3. Ajustez la hauteur correcte des accoudoirs. Les bras et les avant-bras doivent être à un angle d'environ 90° et les mains doivent reposer confortablement sur le bureau.
4. Le dossier doit soutenir en permanence votre colonne vertébrale. Ajustez la résistance appropriée et agréable du dossier en ajustant la force du mécanisme en fonction du poids de l'utilisateur. Le mécanisme synchrone prend en charge l'assise dynamique et fournit un contact arrière constant avec le dossier de forme ergonomique, réduisant ainsi considérablement la pression sur les disques intervertébraux.

Asseyez dynamiquement. Maîtrisez et utilisez les possibilités dynamiques de votre chaise. Apprenez à suivre inconsciemment les points de base mentionnés ici et à maintenir une colonne vertébrale en forme de S.

(EN)

Proper seating and use of the chair

Proper and dynamic sitting has a positive effect on Creativity, Productivity, Motivation and Health. It prevents unilateral pressure, and constantly activates and maintains the body's natural processes. Even an excellent chair can provide its full benefits only if it is properly adjusted and used.

1. Use the full depth of the seating surface.
2. Set your proper seating height. The entire surface of your feet should rest lightly on the floor, the thighs and calves should be approximately at 90°.
3. Adjust the correct height of the armrests. The arms and forearms should be approximately at a 90° angle, and your hands should lie comfortably on the desk top.
4. The backrest should permanently support your spine. Therefore, set a suitable tilt tension by adjusting the tilt mechanism according to your weight. The synchronous mechanism supports dynamic seating and provides constant contact

of the back with the ergonomically shaped backrest, thus significantly reducing pressure on the intervertebral discs.

Sit dynamically. Master and use the dynamic possibilities of your chair. Learn to subconsciously follow the basic points mentioned here to maintain an upright S-shaped spine. an upright S-shaped spine.

DE

Richtiges Sitzen, Benutzung des Stuhles

Richtiges und dynamisches Sitzen wirkt sich positiv auf Kreativität, Produktivität, Motivation und Gesundheit aus. Es verhindert einseitige Belastung und aktiviert die natürlichen Prozesse des Körpers. Selbst ein ausgezeichneter Stuhl kann nur dann den vollen Nutzen bringen, wenn er richtig eingestellt und angewendet wird.

1. Nutzen Sie die gesamte Tiefe der Sitzfläche.
2. Stellen Sie die richtige Sitzhöhe ein. Die Füße sollte leicht auf dem Boden ruhen, die Oberschenkel und Waden sollten ungefähr 90° betragen.
3. Stellen Sie die richtige Höhe der Armlehnen ein. Die Arme und Unterarme sollten sich in einem Winkel von ungefähr 90° befinden und die Hände sollten bequem auf der Tischplatte liegen.

4. Die Rückenlehne sollte Ihre Wirbelsäule dauerhaft stützen. Stellen Sie daher einen geeigneten Widerstand für die Rückenlehne ein, indem Sie die Kraft des Mechanismus entsprechend Ihrem Gewicht anpassen. Der Synchronmechanismus unterstützt dynamisches Sitzen und sorgt für konstanten Rückenkontakt mit der ergonomisch geformten Rückenlehne, wodurch der Druck auf die Bandscheiben erheblich reduziert wird.

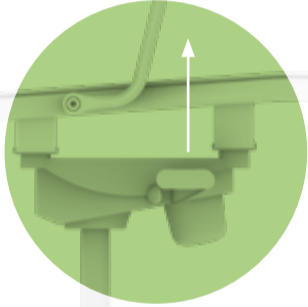
Dynamisches Sitzen. Beherrschen und nutzen Sie die dynamischen Möglichkeiten Ihres Stuhles.



Einstellung

Adjustment

Le réglage



FR

Réglage de la hauteur du siège

Augmentation de la hauteur du siège

1. Allégez le siège.
2. Poussez le levier droit en haut (le siège augmente lentement).
3. Sélectionnez une hauteur convenable et relâchez le levier.
4. Le siège sera verrouillé en cette position.

Abaissement de la hauteur du siège

1. Chargez le siège.
2. Poussez le levier droit en haut (le siège s'abaisse lentement).
3. Sélectionnez une hauteur convenable et relâchez le levier.
4. Le siège sera verrouillé en cette position.

EN

Seat height adjustment

To raise the seat

1. Lift the weight of the seat.
2. Push the right lever up (the seat goes slowly up).
3. Select the appropriate height and release the lever.
4. The seat is locked in the desired position.

To lower the seat

1. Put full weight on the seat.
2. Push the right lever up (the seat goes slowly down).
3. Select the appropriate height and release the lever.
4. The seat is locked in the desired position.

DE

Sitzhöhen- verstellung

Erhöhung der Sitzhöhe

1. Erleichtern Sie den Sitz.
2. Drücken Sie den rechten Hebel nach oben (Sitz fährt langsam nach oben).
3. Wählen Sie die entsprechende Höhe und lassen Sie den Hebel los.
4. Der Sitz wird in dieser Position fixiert.

Senkung der Sitzhöhe

1. Belasten Sie den Sitz.
2. Drücken Sie den rechten Hebel nach oben (Sitz fährt langsam nach unten).
3. Wählen Sie die entsprechende Höhe und lassen Sie den Hebel los.
4. Der Sitz wird in dieser Position fixiert.

Le réglage

Adjustment

Einstellung



FR

Réglage du verrouillage du dossier

1. Relâchez la pression sur le dossier.
2. Tirez le levier sous le siège dans le sens allant de la chaise.
3. Penchez-vous légèrement sur le dossier.
4. Le mécanisme est amené dans une position dynamique.
5. Choisissez une inclinaison appropriée du dossier.
6. Introduisez le levier sous le dossier du siège.
7. Le dossier sera verrouillé en position désirée.

EN

Adjusting the backrest tilt

1. Release the pressure on the backrest.
2. Pull the lever out of the mechanism.
3. Lean lightly against the backrest.
4. The mechanism shifts to the dynamic position.
5. Select the desired back tilt.
6. Push the lever into the mechanism.
7. The backrest is locked in the desired position.

DE

Arretierung der Rückenlehne

1. Entlasten Sie die Rückenlehne.
2. Ziehen Sie den Hebel unterhalb des Sitzes vom Sitz weg.
3. Lehnen Sie sich leicht gegen die Rückenlehne.
4. Bewegen Sie den Mechanismus in die dynamische Position.
5. Wählen Sie eine geeignete Neigung der Rückenlehne.
6. Schieben Sie den Hebel unter dem Sitz in die Ausgangsposition.
7. Verriegeln Sie die Rückenlehne in der gewünschten Position.

Einstellung

Adjustment

Le réglage



FR

Réglage de la résistance du dossier

1. Tournez la commande pivotante au milieu de la partie inférieure du siège.
2. Tournez à gauche pour augmenter la résistance du mécanisme synchrone. Tournez à droite pour diminuer la résistance du mécanisme synchrone.
3. La résistance du dossier correctement ajustée doit soutenir suffisamment le dos, tout en respectant la position assise.

EN

Tilt tension adjustment

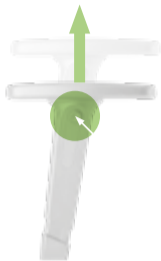
1. Turn the control underneath the seat in the middle.
2. Turning to the control to the left increases the tension of the synchronous mechanism. Turning the control to the right decreases the tension of the synchronous mechanism.
3. A properly adjusted backrest tension should adequately support the back while respecting the seating position.

DE

Einstellung des Rückenlehnen-gegendruck

1. Drehen Sie den Drehregler in der Mitte unter dem Sitz.
2. Durch Drehen nach links wird der Gegendruck des Synchronmechanismus erhöht. Durch Drehen nach rechts wird der Gegendruck des Synchronmechanismus verringert.
3. Ein richtig eingestellter Gegendruck sollte den Rücken angemessen stützen, aber die Sitzposition respektieren.

Armlehnen



A

Armrests



B



C



D

Accoudoirs



(FR)**Accoudoirs****(EN)****Armrests****(DE)****Armlehnen**

<i>Code / Code / Code</i>	A mm	B mm	C mm	D x°
BR-207, BR 207/WH	80			
BR-209, BR-209/WH, BR-209-N6	80			
BR-210, BR-210-N6	80	+13/-13	+23/-23	
BR-211, BR-211/WH	100	+13/-13	+28/-28	+10°/-10°

(FR)

Utilisation de la chaise

Cette chaise ne doit être utilisée qu'avec l'attention et le soin nécessaires pour son but. Assurez-vous que les différentes parties de la chaise ne heurtent pas le meuble, à la fois en position assise et pendant tout autre mouvement de la chaise. Cela pourrait causer leur endommagement. L'utilisation de cette chaise à d'autres fins (assise sur le dossier, etc.) est très dangereuse et peut provoquer des blessures.

Maintenance et nettoyage

Pour le nettoyage et l'entretien normal, passez l'aspirateur sur les tissus d'ameublement régulièrement. Si nécessaire, nettoyez avec un agent doux CLEANEE (produit écologique et certifié pour le nettoyage des housses de chaises et de canapés).

Nettoyez les pièces en plastique uniquement avec des détergents doux. N'utilisez pas de nettoyeurs chimiques agressifs.

Réparations de service

Toutes les réparations liées au remplacement des composants et du piston de levage doivent toujours être effectuées par un travailleur qualifié!

(EN)

Using the chair

This chair may only be used for its intended purpose with due attention and care. Make sure that the individual parts of the chair do not hit furniture, both while sitting and when the chair is moving. The chair could get damaged. Using the chair for other purposes (sitting on the backrest, etc.) is very dangerous and can cause injury.

Maintenance and cleaning

For routine cleaning and maintenance, vacuum the upholstery fabrics regularly. If necessary, clean with gentle agent CLEANEE (an environmentally certified product for cleaning chair and sofa covers). Clean the plastic parts with mild detergents only. Do not use aggressive chemical cleaners.

Service repairs

All repairs that require the replacement of components and the lifting piston should always be carried out by a trained specialist!

DE

Anwendung des Stuhles

Dieser Stuhl darf nur mit der gebotenen Sorgfalt und Sorgfalt für seinen Zweck verwendet werden. Stellen Sie sicher, dass die einzelnen Teile des Stuhls weder beim Sitzen noch bei anderen Bewegungen des Stuhls auf die Möbel treffen. Sie könnten beschädigt werden. Die Verwendung dieses Stuhls für andere Zwecke (Sitzen auf der Rückenlehne usw.) ist sehr gefährlich und kann zu Verletzungen führen.

Wartung und Reinigung

Saugen Sie zur routinemäßigen Reinigung und Wartung die Möbelstoffe regelmäßig ab. Bei Bedarf mit CLEANEE (ökologisches und zertifiziertes Produkt zur Reinigung von Stuhl- und Sofabezügen) reinigen. Reinigen Sie Kunststoffteile nur mit milden Reinigungsmitteln. Verwenden Sie keine aggressiven chemischen Reinigungsmittel.

Servicereparaturen

Alle Reparaturen im Zusammenhang mit dem Austausch von Bauteilen und des Hubkolbens sollten immer von einem geschulten Arbeiter durchgeführt werden!





